

SÉPARATEUR STATIQUE

Fiche technique



Description

Le séparateur statique ERIMAKI est la machine idéale pour séparer la fraction solide du liquide des eaux usées de tout type.

Le séparateur statique n'utilise aucun moteur, il ne nécessite donc aucune installation électrique et peut être utilisé partout. Il s'agit d'un instrument simple, aux coûts limités mais très efficace, qui peut travailler longtemps sans surveillance et sans s'engorger.

L'élément criblant est une grille composée de barres horizontales de forme triangulaire qui crée un effet spécial appelé "adhérence à la paroi". Celle-ci sépare la fraction liquide du solide qui s'écoule vers le bas en exploitant l'énergie cinétique.

L'espacement des barres peut varier de 0,25 à 3 mm, selon le matériau à séparer. Comme le débit dépend de nombreux facteurs, comme la séparabilité du produit, la viscosité, la température, la quantité de solide à séparer et la grille utilisée, le débit du séparateur statique peut varier : de 50 m³/h à 140 m³/h selon le champ d'application et avec un maximum de 10% de fraction solide dans le liquide.

Le séparateur statique est toujours entièrement réalisé en Acier inoxydable AISI 304 et est disponible en deux modèles : largeur 600 mm et largeur 1200 mm.

SÉPARATEUR STATIQUE

Fiche technique



Champs d'application

- Élevages
- Industries de transformation de la viande
- Industries de transformation des légumes
- Industries de transformation du poisson
- Industries de transformation des aliments en général
- Industries textiles
- Industries chimiques
- Industries de recyclage
- Incinérateurs
- Bouteilles étiquetées
- Fabriques de papier
- Traitement de l'eau

Dessin

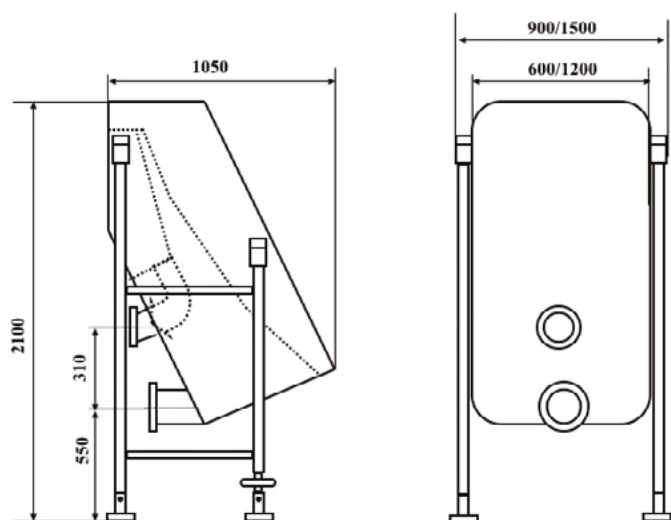


Tableau avec les mesures d'encombrement

A	1050 mm
B	600/1200 mm
C	900/1500 mm
D	2100 mm
E	550 mm
F	310 mm