



Description

Le séparateur rotatif est l'instrument idéal pour le tamisage de contrôle et le raffinage, puisqu'il garantit uniformité granulométrique et absence d'impuretés dans le produit traité. Souvent cette opération est requise juste avant le conditionnement du produit et comporte nécessairement le respect de deux paramètres fondamentaux :

- 1) degré de tamisage optimal
- 2) haut niveau de productivité

Le fonctionnement du séparateur rotatif est extrêmement simple. Le produit est introduit dans la bouche de chargement et, par l'intermédiaire d'une vis transporteuse, est acheminé vers la chambre de tamisage, composée d'un panier grillagé. Ici, grâce à l'action de barres rotatives prévues à cet effet, le produit entre en contact avec la toile, par laquelle passe la fraction "fine" qui sera déchargée par la bouche principale.

Les impuretés sont au contraire retenues et, en poursuivant leur parcours à l'intérieur de la toile, sont ensuite acheminées vers la bouche de décharge secondaire. La machine pour le tamisage est dotée de raccords pour l'air comprimé sur la partie antérieure et postérieure, pour que la poudre ne se dépose pas sur les roulements.

ERIMAKI réalise le séparateur rotatif en trois modèles, qui se distinguent par dimension et donc par capacité de production horaire, en répondant ainsi aux différents besoins du client. Les machines peuvent être construites soit en acier au carbone soit en acier inoxydable. Ce dernier, sur demande, peut avoir une finition de surface en poli-miroir.

Le démontage des parties internes du séparateur rotatif est extrêmement simple, ce qui facilite les opérations de nettoyage. Ci-dessous, à titre d'exemple, la liste de plusieurs produits qui normalement sont traités pour être tamisés avec le séparateur rotatif.

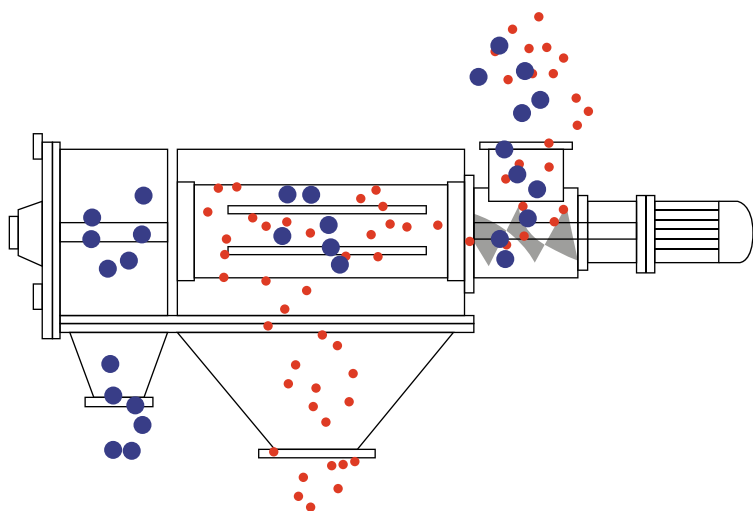
SÉPARATEUR ROTATIF

Fiche technique

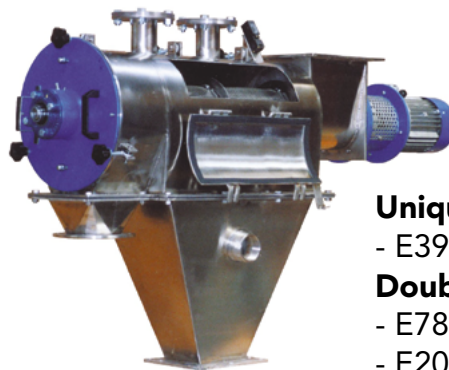
Champs d'application

- Farines
- Lait en poudre
- Amidon de maïs
- Sucre
- Café
- Matériaux thermoplastiques
- Peinture en poudre
- Abrasifs
- Poudres minérales

Fonctionnement



Accessoires



Unique panier

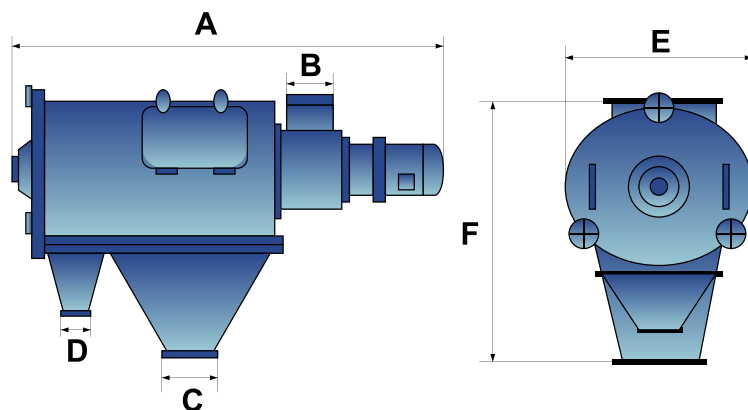
- E390

Double panier avec toile

- E780

- E2000

Dimensions



Modèle	A	B	C	D	E	F
E-390	1300	∅ 130	∅ 130	∅ 100	360	630
E-780	1770	250x250	∅ 300	∅ 145	425	800
E-2000	2100	250x250	∅ 300	∅ 200	630	1100

Courbe de débit

Le diagramme a été réalisé en utilisant de la farine de blé comme produit à tamiser, celle-ci ayant des dimensions comprises entre 0 et 0,2 mm. Ce diagramme est uniquement indicatif du comportement général du séparateur.

Il n'est possible d'obtenir des résultats précis qu'après des essais opportuns avec les produits qui intéressent de manière spécifique. Le diagramme affiche le pas des mailles (mm) au niveau de l'axe horizontal, et le débit écoulé (tonnes/heure) au niveau de l'axe vertical.

